



strautmann



Futtermischwagen

Verti-Mix 40/50/70

Verti-Mix

Verti-Mix-L

Verti-Mix Double

Verti-Mix Double K

Verti-Mix Triple



Verti-Mix

- Einer für alle



Aufsätze
Mit zwei unterschiedlich hohen Aufsätzen können Sie Ihren Verti-Mix flexibel an Ihre Bedürfnisse anpassen.

Wiegeeinrichtung
Verschiedene Modelle ermöglichen genaue Kontrolle und bedarfsgerechtes Füttern.

Deichsel
Schmal und somit wendig. Einfach umschraubbar von Unten- auf Obenanhängung sowie zur Höhenanpassung.

Vario² Stufen-Mischschnecke
Unterschiedliche Messervarianten und -positionen ermöglichen individuelle Anpassungen an verschiedene Beschaffenheiten der Futterkomponenten. Somit erhalten Sie homogene Mischungen und beste Futterqualität.

Betriebsindividuelle Austragsvarianten
Verschiedenste Austragsvarianten garantieren eine individuelle Anpassung an unterschiedliche Gegebenheiten.

Warum Futter mischen?

- Durch homogen vermischte Komponenten können die Kühe das Futter nicht mehr selektieren
 - Höhere Milchleistung mit verbesserten Inhaltsstoffen
 - Alle Tiere werden physiologisch bestens versorgt und sind weniger anfällig für Erkrankungen
 - Gesunde, langlebige Kühe für eine hohe Wirtschaftlichkeit
- Zeitersparnis und Arbeitserleichterung
- Kontrolle der Futtermengen durch optional verfügbare Wiegetechnik-Pakete
- Mögliche Beimischung preiswerter Nebenprodukte aus der Industrie

Verti-Mix

Sie werden es zu schätzen wissen...

- 1. Mischqualität**
...weil nur optimal ernährte Kühe gesund sind und Leistung bringen!
- 2. Leichtzügigkeit**
...weil Sie weniger Diesel benötigen!
- 3. Effizienz/Schnelligkeit**
...weil Sie schnell eine homogene Mischung erzielen!
- 4. Flexibilität**
...weil Maschinen sich an Ihren Betrieb anpassen sollten!
- 5. Zuverlässigkeit**
...weil Ihre Kühe an 365 Tagen im Jahr gefüttert werden müssen!

Profitieren auch Sie von unserer über 30-jährigen Erfahrung in der Futtermischtechnik und werden Sie einer unserer ca. 20.000 Referenzbetriebe!

Inhalt

Vario ² Stufen-Mischschnecke	4-5
Lebensdauer verlängern!	6
Ausstattungsvarianten	7
Verti-Mix 40/50/70	8-9
Verti-Mix Double K	10-11
Aufsätze	12-13
Verti-Mix	14
Verti-Mix-L	15
Verti-Mix Double	16
Verti-Mix Triple	17
Austragsvarianten	18-21
Einstreuen	22-23
Wiegen und Bedienen	24-25
Technische Daten	26-31

Vario² Stufen-Mischschnecke

- Das Allroundtalent

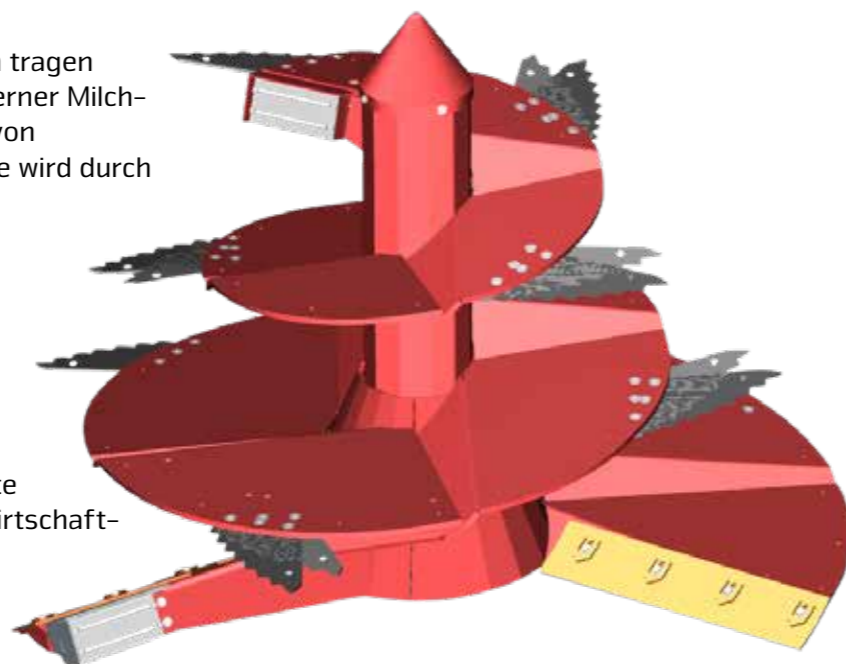
Die Vario² Stufen-Mischschnecke – Variabilität und Stärke für jeden Zweck

Durch die patentierte Messerverstellung kann die Vario² Stufen-Mischschnecke jeweils perfekt auf Ihre speziellen Einsatzverhältnisse eingestellt werden. Das robuste und wartungsarme Winkelgetriebe sorgt für eine lange Haltbarkeit auch unter anspruchsvollen Bedingungen.

Strautmann Verti-Mix Futtermischwagen tragen massiv zur Produktivitätssteigerung moderner Milchviehbetriebe bei. Die perfekte Geometrie von Behälter und Vario² Stufen-Mischschnecke wird durch die neu entwickelte, gestufte Schnecke unterstützt. Dies sorgt für:

- Geringeren Leistungsbedarf
- Erhaltung der Futterstruktur
- Homogene Vermischung
- Energiesparende, kurze Mischzeiten

Hervorragende Mischqualität und bewährte Leichtzügigkeit gewährleisten absolute Wirtschaftlichkeit in allen Einsatzfällen.



Einstellbarer Schneckenanfang/Räumer
Durch einstellbare Schürfschienen am Schneckenanfang und am Räumer werden auch feinste Komponenten vom Boden sicher aufgenommen und homogen vermischt.

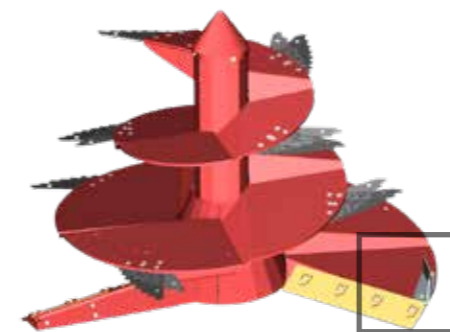


Robustes Kernstück
Das Kernstück der Vario² Stufen-Mischschnecke ist das sehr robuste und langlebige Getriebe. Durch ein großdimensioniertes Kegelrollenpaar, doppelte Abdichtung und eine große Fettkammer werden Stabilität und lange Wartungsintervalle erzielt.

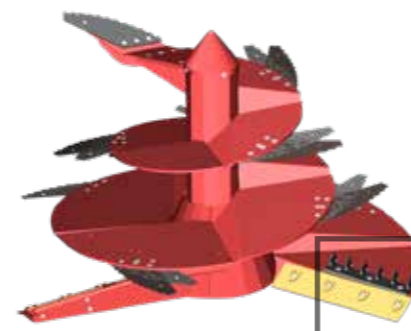


Effektive Vermischung
Durch die perfekte Abstimmung von Mischschneckengeometrie und dem Abstand zur Behälterwand wird die Grundlage für eine schnelle und homogene Durchmischung geschaffen.

Mit speziellen Ausstattungsvarianten passen Sie Ihre Vario² Stufen-Mischschnecke noch besser an Ihre individuellen Bedürfnisse an:



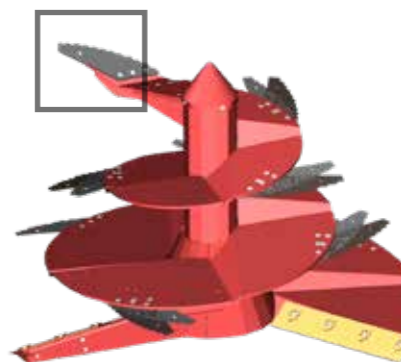
Scraper
Speziell für sehr strukturarmer Futtermischungen (Kompakt TMR) entwickelte „Scraper“ sorgen für einen zusätzlichen Mischeffekt und eine verbesserte Futterbewegung.



Hackfruchtmesser
Bei Futtermischungen mit z.B. Rüben oder Kartoffeln, sorgt das optional erhältliche **Hackfruchtmesser** für eine bessere Vermischung und eine zusätzliche Zerkleinerung der Komponenten.



- Messer kurz, serienmäßig
- Messer lang, optional, ideal zum Auflösen von Stroh- und Ballensilage



Ballenmesser
Das **Ballenmesser** ist ideal für die Zerteilung von Rundballen geeignet.

Magnetsystem
Metallische Fremdkörper können sich in jeder Silage sowie in zugekauftem Futter befinden und Ihrer Milchviehherde schaden. Das **Strautmann Magnet-System** (optional) direkt an der Mischschnecke schützt Ihren wertvollen Tierbestand vor inneren Verletzungen und sichert so die Herdengesundheit. Die Industriemagnete sind so montiert, dass sie direkten und unmittelbaren Kontakt zum gemischten Futter hat und somit sehr effektiv metallische Fremdkörper herausfiltert, ohne dass diese vom nachfolgenden Futter wieder vom Magneten abgetragen werden können.

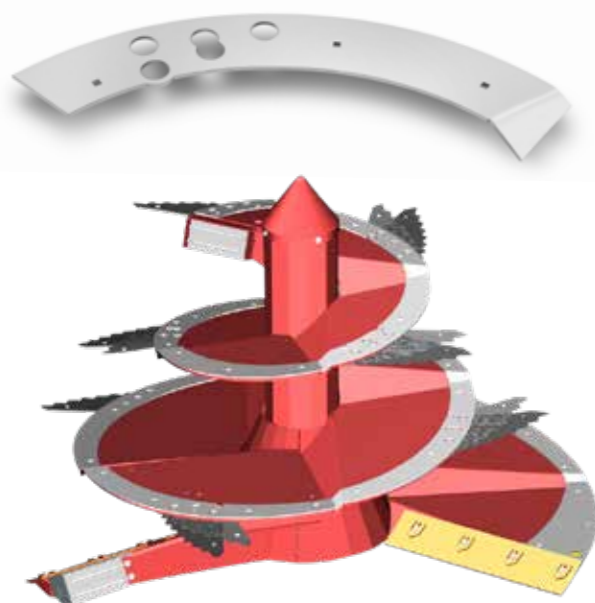


Ausbeute nach 14-tägigem Einsatz unserer Magnete (Ehering als Referenz rechts unten im Bild)

Strautmann Futtermischwagen

Strautmann Futtermischwagen

Lebensdauer verlängern – Geld sparen!



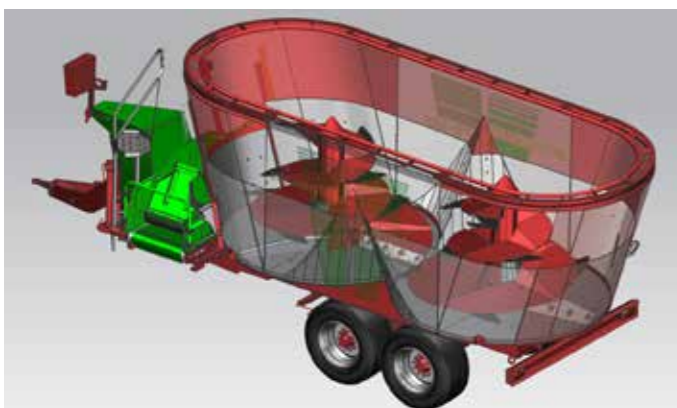
Innodur

Optionale Verschleißelemente „INNODUR“ verlängern die Lebensdauer der Vario² Stufen-Mischschnecke signifikant.

- Edelstahlelemente mit 5 mm Stärke und 100 mm Breite
- Überlappend auf die Schneckenwindungen aufgeschraubt
- Auch nachträglich einfach und schnell montierbar
- Kein arbeitsintensives Verschweißen nötig

Edelstahlauskleidung

Insbesondere Futtermischungen mit einem hohen Maisanteil (>75 % des Trockensubstanzgehaltes an der Gesamtration), weisen einen erhöhten Gehalt an aggressiver Milchsäure auf. Die Säure greift das Behältermaterial an und fördert die Flugrostbildung. Eine Edelstahlauskleidung für den Behälter verhindert dies effektiv.



- Edelstahlelemente
- Seitenwandelemente 1,5 mm stark, 90 cm hoch
- Bodenplatte 3 mm stark
- Auch nachträglich mit 3 mm starken Seitenwandelementen erhältlich

Für hohe Beanspruchung – Heavy Duty

Wenn die Mischschnecke bei einer Restdicke von 5 mm ausgetauscht wird:

Standard Mischschnecke 15 mm

- 10 mm Verschleißmaterial

Heavy-Duty Mischschnecke 20 mm

- 15 mm Verschleißmaterial

→ **50% höhere Standzeit = 50 % geringere Verschleißkosten**

Technische Änderungen vorbehalten

Individuelle Ausstattungsvarianten



Schutzglocke

zwischen Mischschnecke und Koaxialgetriebe

- Aus robustem Kunststoff
- Empfohlen bei Kompaktmischungen (Kompakt TMR) oder bei Zugabe größerer Mengen Wasser
- Zuverlässiger Schutz vor Futterablagerungen zwischen Mischschnecke und Getriebe
→ Verhindert die Bildung toxischer Stoffe



Zugöse 40 mm



Rückfahrkamera & Scheinwerfer



Monitor zur Rückfahrkamera



Zugkugelanhängung K80



Mineralfuttereinfülltrichter



Beleuchtung



Gegenschneide (mechanische Verstellung)



Gegenschneide (hydraulische Verstellung)



Hydromotoren – je nach Einsatzfall haben Sie die Auswahl aus unterschiedlich schnellen Motoren

Technische Änderungen vorbehalten

Verti-Mix 40/50/70

– beste Mischung mit bis zu 7 m³

Die drei kleinsten Modelle der gezogenen Futtermischwagen, *Verti-Mix 40/50/70*, garantieren höchste Futterqualität und Mischgenauigkeit – auch bei kleineren Rationen. Mit bis zu 7 m³ Mischvolumen können bei einmaliger Futtermischung bis zu 50 Milchkühe versorgt werden.

Optionale Wiegeeinrichtung für eine genaue Dosierung aller Futterkomponenten

Vario² Stufen-Mischschnecke für eine homogene Futtermischung

Optionaler Aufsatz für Volumenerhöhung

Seitenaustrag links und/oder rechts wählbar



Einfacher Austrag

- Futtermischung über Seitenausträge
- Links und/oder rechts wählbar
- Lockerer, gleichmäßiger Futterschwad
- Die außermittige Anordnung der Austragsöffnungen sorgt für eine gleichmäßige und zügige Futterausbringung

Aufstiegsleiter

- Vereinfacht die Zugabe zusätzlicher Komponenten wie Mineralfuttermittel o.ä.
- Verzinkt für lange Haltbarkeit
- Klappbar bei Verti-Mix 40/50

Deichsel

- Mit Oben- oder Untenanhängung erhältlich
- Einfache Höhenanpassung durch Lochbild

Verti-Mix 40/50/70

Verti-Mix 40/50/70



Technische Daten	Verti-Mix 40	Verti-Mix 50	Verti-Mix 70
Abmessungen			
Länge [m]	3,62	3,62	4,20
Breite mit einseitigem Austrag [m]	1,79	1,79	2,06
Breite mit beidseitigem Austrag [m]	1,88	1,88	2,16
Höhe [m]	1,92 (2,07 mit 150 mm Aufsatz)	2,18 (2,33 mit 150 mm Aufsatz)	2,12 (2,37 mit 250 mm Aufsatz)
Behälterwandstärke [mm]	6	6	6
Stärke Bodenplatte [mm]	12	12	15
Eigengewicht			
Eigengewicht Grundgerät [kg]	1.600	1.600	2.300
Ladevolumen			
Ladevolumen ohne Aufsatz [m ³]	4	5	6
Ladevolumen mit 150 mm Aufsatz [m ³]	4,5	5,5	-
Ladevolumen mit 250 mm Aufsatz [m ³]	-	-	7

Technische Änderungen vorbehalten

Verti-Mix Double K

- niedrige Befüllhöhe bei bis zu 21 m³

Tiefe Stalldurchfahren oder begrenzte Beladereichweiten sind mit dem Verti-Mix Double K kein Problem mehr. Der patentierte, konische Behälter ermöglicht eine Anordnung der Reifen neben dem Behälter. So bleibt die Befüllhöhe niedrig - trotz großer Bereifung und einem Mischvolumen von bis zu 21 m³.

Verti-Mix Double K

Optionale Wiege-einrichtung für eine genaue Dosierung aller Futterkomponenten

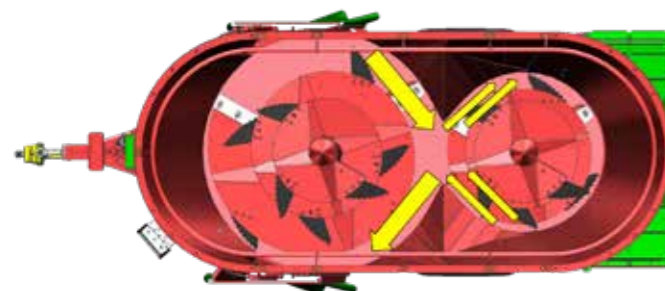
2 Vario² Stufen-Mischschnecke für eine homogene Futtermischung



Patentierte Behälterform für eine kompakte Bauweise bei gleichzeitig großem Mischvolumen und einer großvolumigen 22,5 Zoll Bereifung

Konische Behälterform

- Patentierte Form: konischer Behälter, im hinteren Bereich mit kleinerer Mischschnecke
- Mehr Futterverwirbelung durch unterschiedlich große Mischschnecken
→ intensiverer Mischeffekt
- Mehr Futterbewegung zwischen der vorderen und hinteren Mischschnecke
→ verringerte Mischzeiten
- Ermöglicht die Anordnung der Räder neben dem Behälter ohne Auswirkung auf die Fahrzeugbreite
- Große Bereifung möglich für hervorragende Laufeigenschaften



Vielfältige Austräge

Unterschiedlichste Austragsvarianten (Seitenausträge, Querförderbänder) ermöglichen eine perfekte Anpassung der Maschine an betriebliche Gegebenheiten.



Verti-Mix Double K

Technische Daten	Verti-Mix 1300 Double K bei Bereifung 315/80 R 22,5	Verti-Mix 1500 Double K bei Bereifung 315/80 R 22,5	Verti-Mix 1800 Double K bei Bereifung 385/65 R 22,5	Verti-Mix 2100 Double K bei Bereifung 385/65 R 22,5
Abmessungen				
Länge [m]	5,80	5,87	6,28	6,36
Höhe [m]	2,36	2,58	2,61	2,86
Breite mit Querförderband [m]	2,16	2,16	2,42	2,42
Breite mit einseitigem Auswurf [m]	2,28	2,28	2,54	2,54
Breite mit beidseitigem Auswurf [m]	2,38	2,38	2,64	2,64
Radaußenbreite [m]	2,17	2,17	2,45	2,45
Länge mit Querförderband hinten [m]	5,97	5,97	6,41	6,41
Behälterbodenfreiheit [m]	0,57	0,57	0,57	0,57
Abstand Mitte Zugöse - Mitte Achse [m]	3,96	3,96	4,27	4,27
Eigengewicht				
Grundgerät ab [kg]	4.900	5.400	6.200	6.700
zul. Gesamtgewicht				
zul. Stützlast [kg]	1.800	1.800	2.000	2.000
Technisch zul. Gesamtgewicht 15 km/h Einzelachse [kg]	13.800	13.800	16.000	16.000
Zul. Gesamtgewicht 25 km/h (StVZO) Einzelachse [kg]	11.800	11.800	12.000	12.000
Leistungsbedarf				
ohne Schaltgetriebe [kW/PS]	51/70	64/84	72/99	79/108
mit Schaltgetriebe [kW/PS]	36/50	39/54	44/61	48/66
Ladevolumen				
nutzbares Mischvolumen* [m ³]	13,0	15,0	18,0	21,0
Achse				
Spurweite [mm]	1.850	1.850	2.060	2.060
Behälter				
Behälterwandstärke [mm]	8	8	8	8
Bodenplatte [mm]	20	20	20	20
Behälterlänge Innenmaß inkl. Überlaufing [m]	4,28	4,42	4,83	4,99

* Tatsächlich nutzbares Mischvolumen; Schnecken sind vom Volumen abgezogen

Verti-Mix

– Der Einschneckenmischer mit bis zu 16,5 m³

Der **Verti-Mix** ist der kompakte Klassiker der Vertikalmischer aus dem Hause Straumann. Durch das innovative Aufsatzkonzept lassen sich diese Futtermischwagen auf den Bedarf wachsender Betriebe einstellen. Die Vario² Stufen-Mischschnecke und die individuellen Austragsvarianten machen den Verti-Mix zum Allrounder.



Technische Änderungen vorbehalten

Verti-Mix-L

– Homogen mischen, tief laden – bis 12,5 m³

Besonders für niedrige Stalldurchfahrten eignet sich der **Verti-Mix-L** mit der intelligent positionierten Achse. Je nach Bereifung und Aufsatz kann eine sehr niedrige Höhe von 2,11 m realisiert werden. Auch das Beladen mit einem Fahrzeug mit eingeschränkter Höhe stellt somit kein Problem dar.



Technische Änderungen vorbehalten

Verti-Mix Double

– Doppelt gut mit bis zu 31 m³

Die Futtermischwagen der Baureihe **Verti-Mix Double** zeichnen sich besonders durch ihr hohes Mischvolumen unter Beibehaltung kompakter Abmessungen aus. Durch das innovative Aufsatzkonzept lassen sich auch diese Futtermischwagen auf den Bedarf wachsender Betriebe einstellen.

Patentiertes Aufsatzkonzept mit 2 Aufsatzvarianten

2 Vario² Stufen-Mischschnecke für eine homogene Futtermischung



Betriebsindividuelle Austragsvarianten für eine gleichmäßige Futtermischung

Optional mit Tandemachse

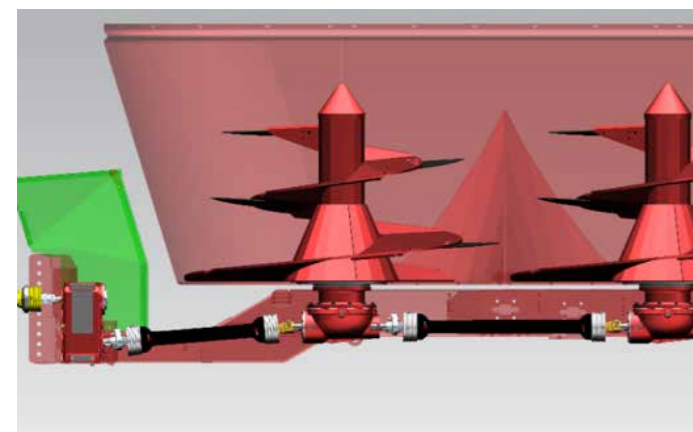


Intelligenter Behälter

- Die angepasste Behältergeometrie ermöglicht eine ideale vertikale und auch horizontale Durchmischung
→ kürzere Mischzeiten
- Serienmäßiger Überlaufring für zusätzliche Stabilität
→ Verhindert ein Überlaufen des Futters

Antriebsstrang

- Antrieb der 2. Mischschnecke über ein weiteres T-Koaxialgetriebe
- Jeweils vor dem Mischschneckengetriebe eine Scherbolzenkupplung
- Optional mit 2-stufigem Untersetzungsgetriebe



Technische Änderungen vorbehalten

Verti-Mix Triple

– 3 Mischschnecken für maximale 45 m³

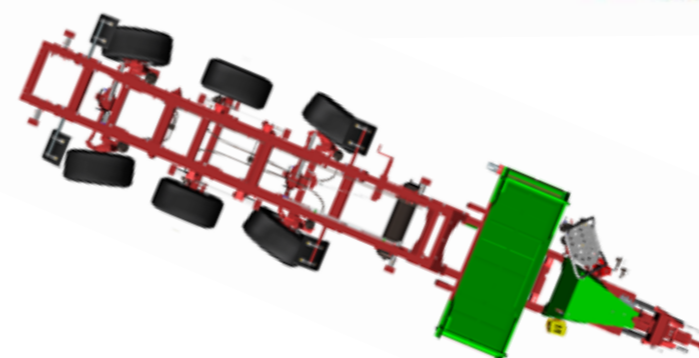
Mit dem **Verti-Mix Triple** mischen Sie große Volumina homogen und effizient. Die Strautmann Behältergeometrie ermöglicht eine ideale Durchmischung bei geringem Kraft- und Zeitaufwand. Füttern Sie so bis zu 270 Kühe mit einer Mischung!

Patentiertes Aufsatzkonzept mit 2 Aufsatzvarianten

Besondere Behältergeometrie für ideale vertikale und horizontale Vermischung



Optionales Lastschaltgetriebe



Fahrwerke

Verti-Mix 3451 Triple:

- Starre Tandemachse serienmäßig
- Optionen:
 - Tandemachse mit Nachlauf lenkung
 - Tandemachse mit Zwangslenkung
 - Tridemachse mit Nachlauf lenkung
 - Tridemachse mit Zwangslenkung

Verti-Mix 4501 Triple

- Tridemachse mit Nachlauf lenkung serienmäßig
- Option:
 - Tridemachse mit Zwangslenkung

Zwangslenkung

- Mechanisch hydraulische Zwangslenkung
- Einfach, robust und einsatzsicher
- Besonders wendig, ermöglicht komfortables Rückwärtsfahren
- Minimierter Reifenverschleiß

Lastschaltgetriebe

- Optional 2- oder 3-stufiges Lastschaltgetriebe
- Geringerer Antriebsbedarf gegenüber dem mechanischen Schaltgetriebe, da Schaltung unter Last möglich ist
- Serienmäßig mit Durchlaufkühler ausgestattet
- Bedienung über E-Control mit integriertem Touch-Terminal



Technische Änderungen vorbehalten

Sie wollen wachsen –Ihr Verti-Mix wächst mit

Die patentierte Behälterprägung am oberen Behälterrund verleiht dem Mischbehälter von Straumann zusätzliche Festigkeit und Stabilität. Sie bildet die Basis für variable Behälteraufsätze mit denen Sie das Fassungsvermögen des Mischbehälters Ihren betrieblichen Anforderungen anpassen können.

Ihre Vorteile:

- Flexible betriebsindividuelle Erweiterung des Fassungsvermögens
- Höchste Stabilität des Behälters durch Prägung
- Auslegung aller Komponenten auf das maximal mögliche Behältervolumen



Volle Nutzung des Behältervolumens. Je nach betriebsindividuellen Platzverhältnissen kann zwischen verschiedenen Aufsatzvarianten gewählt werden.

Innenliegender Überlaufing für optimale Behälternutzung bei niedrigen Durchfahrten.

Bei der Kombination mit Aufsätzen verwenden Sie den Überlaufing weiter.



Der richtige Verti-Mix – Für Ihren Bedarf...

Behälterbreite Behälterhöhe*

2,16 m 2,30 m

2,28 m 2,61 m

2,42 m 2,76 m

2,42 m 2,94m

1,96 m 2,28 m

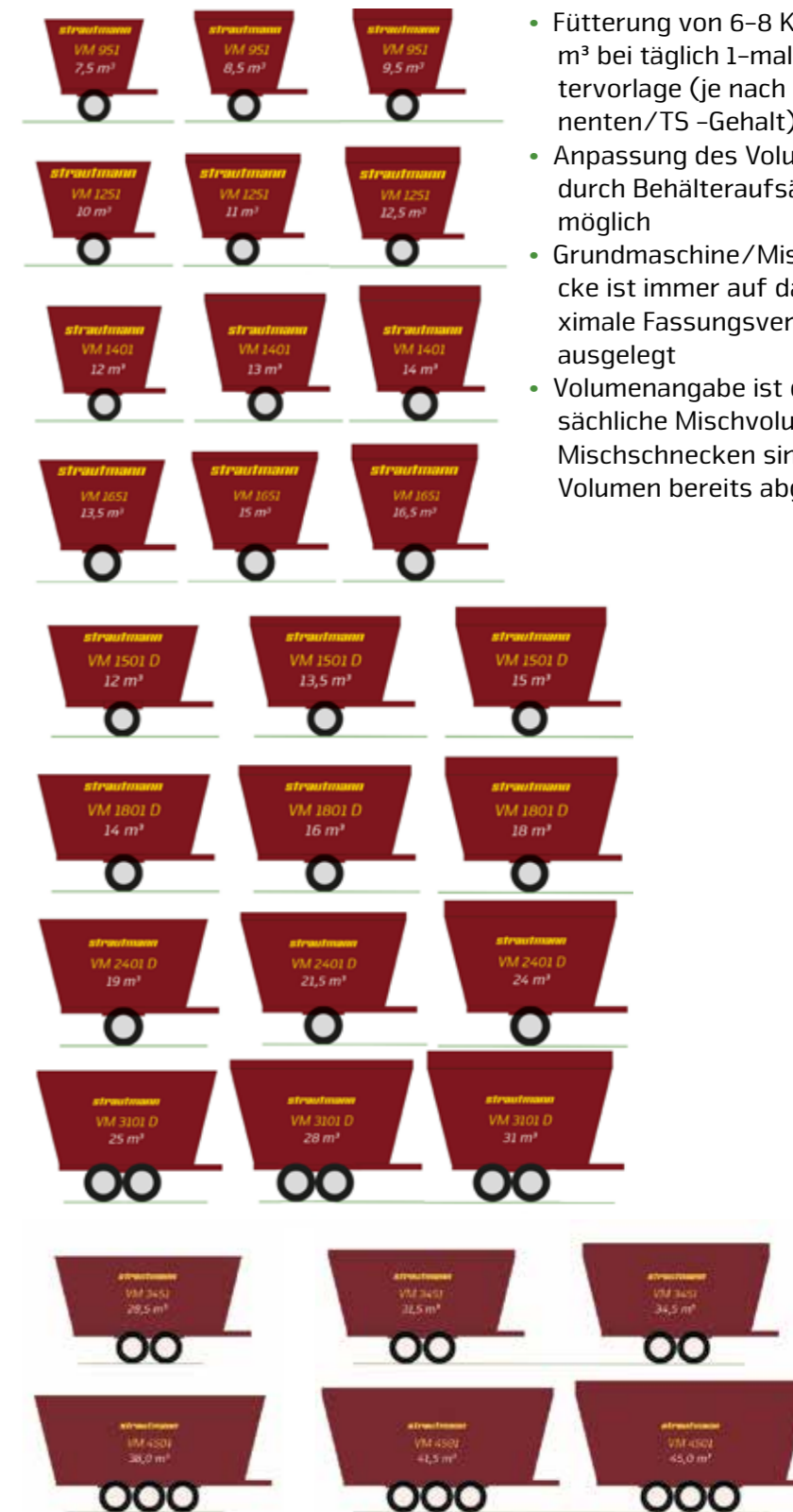
2,16 m 2,34 m

2,28 m 2,68 m

2,42 m 3,12 m

2,28 m 2,78 m

2,42 m 3,08 m



- Fütterung von 6-8 Kühen pro m³ bei täglich 1-maliger Futtermittelvorgabe (je nach Komponenten/TS -Gehalt)
- Anpassung des Volumens durch Behälteraufsätze möglich
- Grundmaschine/Mischschnecke ist immer auf das maximale Fassungsvermögen ausgelegt
- Volumenangabe ist das tatsächliche Mischvolumen. Die Mischschnecken sind vom Volumen bereits abgezogen.

*bei kleinster Bereifung
Technische Änderungen vorbehalten

Verti-Mix bis Verti-Mix Triple

Austragsvarianten – passend für Ihren Betrieb

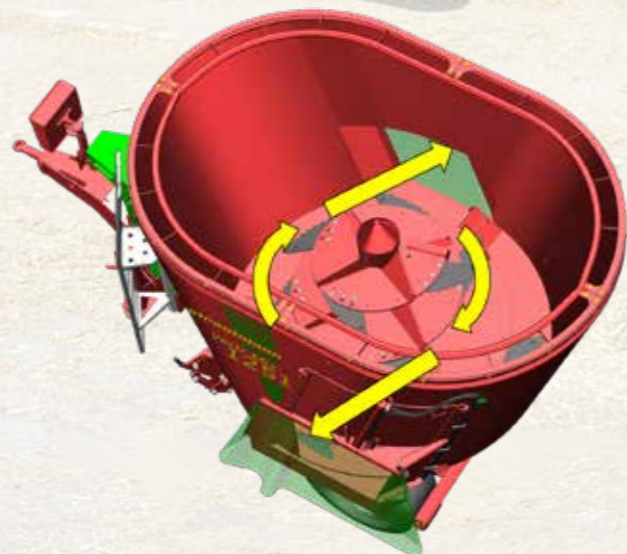
Verti-Mix bis Verti-Mix Triple



Bei Seitenausträgen sorgt die außermittige Anordnung der Austragsöffnungen für eine **gleichmäßige Futterausbringung**.

- Lockerer, gleichmäßiger Futterschwad
- Austragsposition an der optimalen Stelle des Futtermischwagens, relativ zum Gutfluss im Behälter
- Kein Überfahren des Futters
- Keine Futterablagerungen am Schieber

Machen Sie mit der Wahl aus einer Vielzahl von Austragsvarianten Ihren Futtermischwagen zu einem Spezialisten.



Futterschonende Ablage über verstellbare Seitenrutschen

An den seitlichen Austrägen unterstützen einstellbare Rutschen die Futterablage. Die von der Schiebertür mechanisch betätigte Seitenrutsche

- klappt bei geschlossenem Schieber in die Ruheposition – Futterreste rutschen auf den Schwad und fallen nicht auf den Fahrweg
- sorgt für Futterablage außerhalb der Fahrspur – die Räder überrollen das abgelegte Futter nicht



Austrag bei schmalen Stichfuttergängen

- Für die komfortable Fütterung auch bei schmalen Stichfuttergängen kommen Seitenschieber hinter den Rädern zum Einsatz.
- Einseitig oder beidseitig wird das Futter locker hinter den Rädern abgelegt.*



Austrag hinten mittig*

- Für eine zentrale Futterablage auf dem Futtertisch
- Ideal für das Ausdosieren von Vormischungen in Siloanlagen



Seitenaustrag mit Bandverlängerung*

- Austrag mit hydraulisch klappbarer Bandverlängerung
- Variable Austragsweite durch optionale Geschwindigkeitsverstellung über Handregler oder E-Control
- Ermöglicht das Ausdosieren in höher liegende Futtertröge

Technische Änderungen vorbehalten

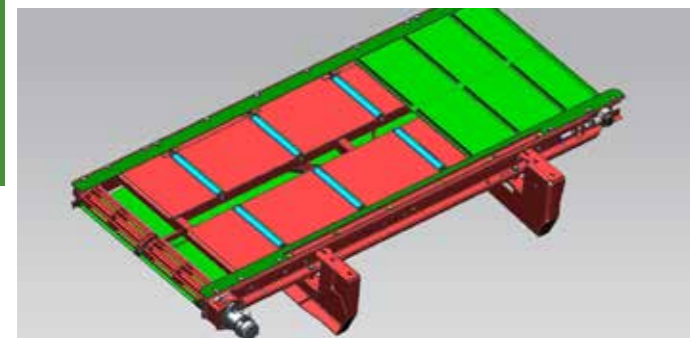
*außer bei Verti-Mix 40/50/70

Verti-Mix bis Verti-Mix Triple

Gleichmäßig und locker vorgelegt – Das Strautmann Querförderband

Bequeme Ausbringung im Sichtfeld. Das zehntausendfach bewährte Strautmann Querförderband legt das Mischfutter (bei Ausbringung vorne) – durch die offene Bauweise gut sichtbar für den Fahrer in Fahrtrichtung rechts oder links ab. Variable Bandgeschwindigkeiten durch unterschiedliche Motoren oder eine direkte Verstellmöglichkeit ermöglichen eine Anpassung der Futterablageweite bis direkt vor das Fressgitter. Die Geschwindigkeitsverstellung ist optional mechanisch oder elektrisch möglich. Der Querbandantrieb ist serienmäßig mit einem schwimmend gelagerten Ölmotor ausgestattet. Dadurch ist das Band besonders laufruhig und es besteht keine Gefahr von Verspannungen der Lagerung. Das Querförderband ist direkt mit dem Behälter verbunden. So werden Futterreste auf dem Band mitgewogen und ein exakter Futteraustrag garantiert.

Die bewährte **Gitterstabrolle** sorgt für hohe Traktionen der Antriebsrolle und für eine rutschfreie Kraftübertragung. Sie verhindert den Aufbau von Material auf der Rolle und erhöht durch die schonende Bandumlenkung die Lebensdauer des Transportbandes.



Querförderband vorne

- Saubere und gleichmäßige Futterablage
- Beste Sicht vom Schleppersitz auf den Futteraustrag
- Variable Austragsweite durch optionale Geschwindigkeitsverstellung über Handregler oder E-Control
- Optional 2. Hydraulikmotor für beidseitigen Antrieb



Querförderband hinten

- Saubere und gleichmäßige Futterablage
- Ideal für den Austrag in Stichfuttergängen
- Beste Sicht nach hinten über optionale Rückfahrkamera
- Variable Austragsweite durch optionale Geschwindigkeitsverstellung über Handregler oder E-Control



V-Band vorne

- Band mit Seitenverschiebung (25 cm beidseitig) und Höheneinstellung (0-55 cm)
- Serienmäßig mit 2 Hydraulikmotoren
- Für unterschiedlichste Stallverhältnisse
- Ablage mit Distanz zur Maschine oder in Hochtröge



Querförderband mit hydraulisch klappbarer Bandverlängerung

- Saubere und gleichmäßige Futterablage
- Ermöglicht die Befüllung höher gelegener Tröge und Futtertische
- Trotz erhöhter Austragsweite kompakte Abmessungen dank des hydraulischen Schwenkmechanismus
- Variable Austragsweite durch optionale Geschwindigkeitsverstellung über Handregler oder E-Control



Zweinutzungsmaschine - Liegeboxen Management mit Ihrem Verti-Mix



Verti-Mix bis Verti-Mix Triple

Zusatznutzen für Ihren Verti-Mix durch Verwendung als Einstreugerät

2 kg Einstreu benötigt eine Hochleistungskuh pro Tag – bei 100 Kühen mehr als 6 t pro Monat. Durch diese optionale Zusatzausrüstung lässt sich Ihr Verti-Mix Futtermischwagen auch für solche Arbeiten nutzbar machen.



Einstreuwalze*

Je sauberer und keimfreier die Liegebox, desto gesünder die Tiere. Ideal als Einstreu eignen sich Stroh, Torf, Sägespäne sowie Kalk. Nach der Mischung im Behälter wird die Einstreumischung über die Walze bis in den Kopfbereich der Liegeboxen eingestreut – bequem und zuverlässig für einen maximalen Tierkomfort und Eutergesundheit. Bei Nichtgebrauch lässt sich die Walze einfach hydraulisch in Transportposition klappen.

*nur in Kombination mit elektrischer Bedienung



In Transportposition

Technische Änderungen vorbehalten



Verti-Mix, Verti-Mix Double



Strohgebläse*

- Die Vario² Stufen-Mischschnecke zerkleinert den Strohballen mühelos und löst ihn auf.
- Das mechanisch angetriebene Strohgebläse wirft die Einstreumischung bis zu 20 m weit in den Stall.
- Elektro-hydraulische Bedienung für die Funktionen des Strohgebläses
- Der Gebläseauswurf befindet sich serienmäßig in Fahrtrichtung rechts
- Die Wurfweite ist über einen Auswurfkrümmer hydraulisch verstellbar



Zuführwalze

Zuführwalze

- Hydraulisch angetriebene Zuführwalze optional
- Positionierung vor dem Wurfgebläse ermöglicht eine Unterbrechung des Auswurfes durch Abschaltung der Walze
- Besonders bei feuchteren Einstreumischungen und Futteraustrag in höher gelegene Tröge zu empfehlen



Turmdrehverstellung

- Turmdrehverstellung optional
- Wurfgebläse kann hydraulisch vom Austrag in Fahrtrichtung rechts auf einen linksseitigen Austrag gedreht werden

*nicht bei Verti-Mix 40/50/70, Verti-Mix-L, Verti-Mix Double K, Verti-Mix Triple
(Strohgebläse nur lieferbar bei Montage vorne)

Technische Änderungen vorbehalten

Bedienen und Wiegen

– Sie haben die Wahl

Die Strautmann Bedienvarianten

Auch bei der Wahl der Bedienung geht Strautmann auf die individuellen Kundenwünsche ein. Die Wahl der Bedienung ist von den Anforderungen des Anwenders abhängig.



1. Schlepperdirektanschluß

Voraussetzung:
Je Funktion ein doppeltwirkendes Steuergerät

Sinnvoll, wenn:
... der Schlepper nur selten abgehängt wird
... der Futtermischwagen nur über einen Seitenaus-
trag verfügt



2. Bowdenzugbedienung

Voraussetzung:
Ein doppeltwirkendes Steuergerät am Schlepper oder
alternativ ein einfach wirkendes Steuergerät mit
freiem Rücklauf

Sinnvoll, wenn:
... ältere Schlepper mit wenigen Steuergeräten
eingesetzt werden



3. Elektrobedienung

Voraussetzung:
Ein doppeltwirkendes Steuergerät am Schlepper oder
alternativ ein einfach wirkendes Steuergerät mit
freiem Rücklauf

Sinnvoll, wenn:
... Komfortbewusstsein vorhanden und eine
Effizienzsteigerung erwünscht ist
... zu wenig Steuergeräte für die Funktionen der Ma-
schine vorhanden sind



Wiegeeinrichtungen

Die Wiegeeinrichtung ist ein wichtiger Bestandteil des Futtermischwagens. Nur durch eine exakte Mengenbestimmung der einzelnen Komponenten kann die Wirtschaftlichkeit des Futtermischwagens voll genutzt werden.



PTM AV 70
Funkfernbedienung

1. PTM HL 50 –programmierbare Wiegeeinrichtung

Die PTM HL 50 ist das Einstiegsmodell der Strautmann Wiegeeinrichtungen.

- 50 Rezepte
- Aus 30 Komponenten
- Bilanzierung
- Akustisches/optisches Signal
- Kompatibel mit Funkfernbedienung AV 70 für komfortable Bedienung des Wiegecomputers vom Beladefahrzeug aus

2. PTM Advance Super USB – programmierbare Wiegeeinrichtung optional mit Datenübertragung
Eine vollkommene Fütterungskontrolle inklusive einer Zeiterfassung ist zur Kostenoptimierung im Milchviehbetrieb von elementarer Bedeutung.

- 150 Rezepte
- Aus 30 Komponenten
- Mehrzeiliges Display
- Multilink fähig – mehrere Zusatzgeräte können angeschlossen werden
- Optional: Auslesen und Verwalten durch mitgelieferte Software
- Optional: Drahtlose Kommunikation mit dem Hof-PC über WLAN-Antenne
- Kompatibel mit Funkfernbedienung AV 70 für komfortable Bedienung des Wiegecomputers vom Beladefahrzeug aus

Technische Daten

	Verti-Mix 951-L 7,5 / 8,5 / 9,5 [m³]	Verti-Mix 1251-L 10,0 / 11,0 / 12,5 [m³]
Abmessungen		
Länge [m]	4,85	4,98
Breite mit einseitigem Auswurf [m]	2,26	2,38
Breite mit beidseitigem Auswurf [m]	2,36	2,48
Radaußenbreite [m]	1,90	1,90
Auswurfhöhe [m]	0,54	0,54
Abstand Mitte Zugöse - Mitte Achse [m]	4,48	4,48
Eigengewicht		
Grundgerät [kg]	3.150 / 3.200 / 3.250	3.700 / 3.800 / 3.900
zul. Gesamtgewicht		
zul. Stützlast [kg]	2.500	2.500
Technisch zul. Gesamtgewicht 15 km/h Einzelachse [kg]		
	8.700	8.700
Leistungsbedarf PS		
ohne Schaltgetriebe 26 U/min	35 / 39 / 42	50 / 53 / 56
mit Schaltgetriebe 14,4/26 U/min	25 / 28 / 30	35 / 38 / 41
ohne Schaltgetriebe 30 U/min	44 / 47 / 51	67 / 70 / 73
mit Schaltgetriebe 16,7/30 U/min	32 / 34 / 37	47 / 50 / 53
Leistungsbedarf kW		
ohne Schaltgetriebe 26 U/min	26 / 29 / 31	37 / 39 / 41
mit Schaltgetriebe 14,4/26 U/min	18 / 21 / 22	26 / 28 / 30
ohne Schaltgetriebe 30 U/min	32 / 35 / 38	49 / 51 / 54
mit Schaltgetriebe 16,7/30 U/min	24 / 25 / 27	35 / 37 / 39
Achse		
Spurweite [mm]	1.650	1.650
Behälter		
Behälterwandstärke [mm]	8	8
Bodenplatte [mm]	18	20
Behälterlänge Innenmaß inkl. Überlaufring [m]	2,63	2,93
Fahrzeughöhe in Abhängigkeit der Bereifung bei Einzelachse		
30 x 11.5 - 14,5 [m]	2,11 / 2,35 / 2,53	2,40 / 2,58 / 2,76
250-15 18 (18 PR) [m]	2,12 / 2,30 / 2,48	2,40 / 2,58 / 2,76
10.0/75-15.3 (18 PR) [m]	2,18 / 2,36 / 2,54	-
400/60-15,5 (18 PR) [m]	2,17 / 2,35 / 2,53	2,46 / 2,64 / 2,82



Technische Änderungen vorbehalten

	Verti-Mix 951 7,5 / 8,5 / 9,5 [m³]	Verti-Mix 1251 10,0 / 11,0 / 12,5 [m³]	Verti-Mix 1401 12,0 / 13,0 / 14,0 [m³]	Verti-Mix 1651 13,5 / 15,0 / 16,5 [m³]
--	--	--	--	--

Abmessungen				
Länge [m]	4,65	4,87	5,10	5,10
Breite mit Querbänderband [m]	2,16	2,28	2,42	2,42
Breite mit einseitigem Auswurf [m]	2,26	2,38	2,52	2,52
Breite mit beidseitigem Auswurf [m]	2,36	2,48	2,62	2,62
Radaußenbreite [m]	1,78	2,04	2,23	2,23
Aufsatzhöhe [m]	- / 0,18 / 0,36	- / 0,18 / 0,36	- / 0,18 / 0,36	- / 0,18 / 0,36
Länge mit Querbänderband vorne [m]	5,30	5,50	5,75	5,75
Länge mit Querbänderband hinten [m]	4,90	5,04	5,17	5,17
Auswurfhöhe Querbänderband [m]	0,75	0,87	0,74	0,74
Abstand Mitte Zugöse - Mitte Achse [m]	3,38	3,47	3,72	3,72
Abstand Mitte Zugöse - Mitte Achse mit Querband vorne [m]	4,10	4,19	4,29	4,29
Eigengewicht				
mit Querbänderband [kg]	3.200 / 3.250 / 3.300	3.800 / 3.900 / 4.000	4.700 / 4.800 / 4.900	4.900 / 5.000 / 5.100
zul. Gesamtgewicht				
zul. Stützlast [kg]	1.000	1.200	1.400	1.400
Technisch zul. Gesamtgewicht 15 km/h Einzelachse [kg]				
	7.000	12.000	12.200	12.200
Zul. Gesamtgewicht 25 km/h (StVZO) Einzelachse [kg]				
	7.000	9.000	11.400	11.400
Leistungsbedarf PS				
ohne Schaltgetriebe 23 U/min	-	-	-	73 / 80 / 88
mit Schaltgetriebe 12,8/23 U/min	-	-	-	45 / 49 / 54
ohne Schaltgetriebe 26 U/min	35 / 39 / 42	50 / 53 / 56	64 / 69 / 74	-
mit Schaltgetriebe 14,4/26 U/min	25 / 28 / 30	35 / 38 / 41	40 / 43 / 46	-
ohne Schaltgetriebe 30 U/min	44 / 47 / 51	67 / 70 / 73	76 / 82 / 88	88 / 96 / 105
mit Schaltgetriebe 16,7/30 U/min	32 / 34 / 37	47 / 50 / 53	54 / 58 / 62	62 / 69 / 73
Leistungsbedarf kW				
ohne Schaltgetriebe 23 U/min	-	-	-	54 / 59 / 65
mit Schaltgetriebe 12,8/23 U/min	-	-	-	33 / 36 / 40
ohne Schaltgetriebe 26 U/min	26 / 29 / 31	37 / 39 / 41	47 / 51 / 54	-
mit Schaltgetriebe 14,4/26 U/min	18 / 21 / 22	26 / 28 / 30	29 / 32 / 34	-
ohne Schaltgetriebe 30 U/min	32 / 35 / 38	49 / 51 / 54	56 / 60 / 65	65 / 71 / 77
mit Schaltgetriebe 16,7/30 U/min	24 / 25 / 27	35 / 37 / 39	40 / 43 / 46	46 / 51 / 54
Achse				
Spurweite [mm]	1.510	1.630	1.740	1.740
Behälter				
Behälterwandstärke [mm]	8	8	8	8
Bodenplatte [mm]	18	20	20	20
Behälterlänge Innenmaß inkl. Überlaufring [m]	2,63	2,93	3,27	3,27

Technische Änderungen vorbehalten

Verti-Mix 951 7,5 / 8,5 / 9,5 [m³]
 Verti-Mix 1251 10,0 / 11,0 / 12,5 [m³]
 Verti-Mix 1401 12,0 / 13,0 / 14,0 [m³]
 Verti-Mix 1651 13,5 / 15,0 / 16,5 [m³]

Fahrzeughöhe in Abhängigkeit der Bereifung bei Einzelachse	Verti-Mix 951	Verti-Mix 1251	Verti-Mix 1401	Verti-Mix 1651
30 x 11.5 - 14,5 [m]	2,30 / 2,48 / 2,66	2,59 / 2,77 / 2,95	-	-
250-15 18 (18 PR) [m]	2,32 / 2,50 / 2,68	2,61 / 2,79 / -	-	-
250-15 18 (18 PR) Ablastung [kg]	-	8.500	-	-
10.0/75-15.3 (18 PR) [m]	2,31 / 2,49 / 2,67	-	-	-
400/60-15,5 (14 PR) [m]	2,43 / 2,61 / 2,79	-	-	-
400/60-15,5 (18 PR) [m]	-	2,72 / 2,90 / 3,08	2,89 / 3,07 / 3,25	3,05 / - / -
400/60-15,5 (18 PR) Ablastung [kg]	-	-	9.660	9.660
8.15-15 (14 PR) Zwilling Spur 1500 mm [m]	-	2,58 / 2,76 / 2,94	2,76 / 2,94 / 3,12	2,94 / 3,12 / 3,30
215/75R17.5 (133) Zwilling [m]	-	-	2,80 / 2,98 / 3,16	2,97 / 3,15 / 3,33
435/50 R 19.5 [m]	-	2,80 / 2,98 / 3,16	2,97 / 3,15 / 3,33	3,14 / 3,32 / 3,50

	Verti-Mix 1501 Double 12 / 13,5 / 15 [m³]	Verti-Mix 1801 Double 14 / 16 / 18 [m³]	Verti-Mix 2401 Double 19 / 21,5 / 24 [m³]	Verti-Mix 3101 Double 25 / 28 / 31 [m³]
Abmessungen				
Länge [m]	6,34	6,71	7,06	7,44
Breite mit Querbänderband [m]	1,96	2,16	2,28	2,42
Breite mit einseitigem Auswurf [m]	2,06	2,26	2,38	2,52
Breite mit beidseitigem Auswurf [m]	2,16	2,36	2,48	2,62
Radaußenbreite [m]	2,03	2,03	2,25	2,37
Aufsatzhöhe [m]	- / 0,18 / 0,36	- / 0,18 / 0,36	- / 0,18 / 0,36	- / 0,18 / 0,36
Länge mit Querbänderband vorne [m]	7,01	7,40	7,76	8,13
Länge mit Querbänderband hinten [m]	6,61	6,98	7,27	7,55
Auswurfhöhe Querbänderband [m]	0,79	0,81	0,81	1,03
Abstand Mitte Zugöse - Mitte Achse [m]	4,37	4,55	4,55	4,70
Abstand Mitte Zugöse - Mitte Achse mit Querbänderband vorne [m]	5,03	5,24	5,24	5,40
Eigengewicht				
mit beidseitigem Austrag [kg]	5.300 / 5.350 / 5.400	5.900 / 5.950 / 6.000	7.100 / 7.150 / 7.200	9.400 / 9.500 / 9.600
mit Querbänderband [kg]	5.500 / 5.550 / 5.600	6.100 / 6.150 / 6.200	7.300 / 7.350 / 7.400	9.600 / 9.700 / 9.800
zul. Gesamtgewicht				
zul. Stützlast [kg]	1.800	1.800	1.800	2.000
Zul. Stützlast, wenn Achse um 400 mm nach vorne versetzt [kg]	400	-	-	-
Technisch zul. Gesamtgewicht 15 km/h Einzelachse [kg]	11.800	12.600	12.600	-
Technisch zul. Gesamtgewicht 15 km/h Tandemachse [kg]	-	11.800 (Spur 1650mm) / 17.800 (Spur 1720mm)	17.800 (Spur 1720mm) / 25.800 (Spur 1930mm)	18.000 (Spur 1720mm) / 26.000 (Spur 1930mm)
Zul. Gesamtgewicht 25 km/h (StVZO) Einzelachse [kg]	11.800	11.800	11.800	-
Zul. Gesamtgewicht 25 km/h (StVZO) Tandemachse [kg]	-	17.800 (Spur 1720mm)	17.800	18.000
Leistungsbedarf PS				
mit Schaltgetriebe 12,8/23 U/min	-	-	-	101 / 106 / 112
ohne Schaltgetriebe 26 U/min	84 / 92 / 102	90 / 99 / 109	130 / 139 / 146	-
mit Schaltgetriebe 14,4/26 U/min	52 / 57 / 62	54 / 61 / 67	82 / 87 / 91	-
ohne Schaltgetriebe 30 U/min	99 / 109 / 120	114 / 124 / 133	142 / 155 / 166	-
mit Schaltgetriebe 16,7/30 U/min	62 / 67 / 73	71 / 76 / 82	99 / 106 / 111	113 / 125 / 133
Leistungsbedarf kW				
mit Schaltgetriebe 12,8/23 U/min	-	-	-	75 / 78 / 83
ohne Schaltgetriebe 26 U/min	61 / 67 / 75	66 / 72 / 80	95 / 102 / 107	-
mit Schaltgetriebe 14,4/26 U/min	38 / 42 / 45	39 / 44 / 49	60 / 64 / 67	-
ohne Schaltgetriebe 30 U/min	72 / 80 / 88	83 / 91 / 97	104 / 114 / 122	-
mit Schaltgetriebe 16,7/30 U/min	45 / 49 / 53	52 / 55 / 60	72 / 78 / 81	83 / 91 / 97
Achse				
Spurweite [mm]	1520	1.520 / 1.650 / 1.720	1.720 / 1.930	1.720 / 1.930

Technische Änderungen vorbehalten

Technische Daten Verti-Mix

Technische Daten Verti-Mix Double



Technische Daten Verti-Mix Double

	Verti-Mix 1501 Double 12 / 13,5 / 15 [m³]	Verti-Mix 1801 Double 14 / 16 / 18 [m³]	Verti-Mix 2401 Double 19 / 21,5 / 24 [m³]	Verti-Mix 3101 Double 25 / 28 / 31 [m³]
Behälter				
Behälterwandstärke [mm]	8	8	8	8
Bodenplatte [mm]	18	20	20	20
Behälterlänge Innenmaß inkl. Überlaufring [m]	4,40	4,77	5,19	5,67
Fahrzeughöhe in Abhängigkeit der Bereifung bei Einzelachse				
400/60-15,5 (18 PR) [m]	2,44 / 2,62 / 2,80	-	-	-
400/60-15,5 (18 PR) Spur 1500 mm, Achsposition Mitte [m]	2,38 / 2,56 / 2,74			
8.15-15 (14 PR) Zwilling Spur 1500 mm [m]	2,29 / 2,47 / 2,65	2,34 / 2,52 / 2,70		
8.15-15 (14 PR) Zwilling, Spur 1500 mm, Achsposition Mitte [m]	2,28 / 2,46 / 2,64			
215/75 R 17.5 (133) Zwilling, Spur 1500 mm, Achsposition Mitte [m]	2,35 / 2,52 / 2,70			
215/75R17.5 (133) Zwilling [m]	2,36 / 2,54 / 2,72	2,37 / 2,55 / 2,73		
235/75R 17.5, Zwilling, Spur 1720 mm [m]			2,68 / 2,86 / 3,04	
435/50 R 19.5 [m]	2,51 / 2,69 / 2,87	2,52 / 2,70 / 2,88	2,80 / 2,98 / 3,16	
435/50 R 19.5 Spur 1500 mm Achsposition Mitte [m]	2,49 / 2,67 / 2,85			
455/45R 22.5, Spur 1720 mm [m]			2,85 / 3,03 / 3,21	
Fahrzeughöhe in Abhängigkeit der Bereifung bei Tandemachse				
10.0/75-15,3 TD Spur 1650 mm [m]		2,38 / 2,56 / 2,74		
400/60-15.5 (18 PR), Spur 1720 mm [m]		2,51 / 2,69 / 2,87	2,80 / 2,98 / 3,16	
435/50 R 19.5, Spur 1930 mm [m]			2,89 / 3,07 / 3,25	3,23 / 3,41 / 3,59
435/50 R 19.5 TD, Spur 1720 mm [m]		2,58 / 2,76 / 2,94	2,86 / 3,04 / 3,22	3,23 / 3,41 / 3,59



Technische Daten Verti-Mix Triple

	Verti-Mix 3451 Triple 28,5 / 31,5 / 34,5 [m³]	Verti-Mix 4501 Triple 38,0 / 41,5 / 45,0 [m³]
Abmessungen		
Länge [m]	9,43	9,94
Breite mit Querbänderband [m]	2,28	2,42
Breite mit einseitigem Auswurf [m]	2,38	2,52
Breite mit beidseitigem Auswurf [m]	2,48	2,62
Radaußenbreite [m]	2,17	2,36
Aufsatzhöhe [m]	- / 0,18 / 0,36	- / 0,18 / 0,36
Länge mit Querbänderband vorne [m]	10,15	10,66
Auswurfhöhe [m]	1,10	1,05
Abstand Mitte Zugöse - Mitte Achse [m]	5,86	6,00
Abstand Mitte Zugöse - Mitte Achse mit Querband vorne [m]	6,59	6,72
Eigengewicht		
mit beidseitigem Austrag [kg]	10.874 / 10.987 / 11.100	13.258 / 13.379 / 13.500
mit Querbänderband [kg]	11.174 / 11.287 / 11.400	13.558 / 13.679 / 13.800
zul. Gesamtgewicht		
zul. Stützlast [kg]	2.000	2.000
Achslast [kg]	9.000	8.000
Technisch zul. Gesamtgewicht 15 km/h Tandemachse [kg]	26.000	-
Technisch zul. Gesamtgewicht 15 km/h Tridemachse [kg]	38.000	38.000
Zul. Gesamtgewicht 25 km/h (StVZO) Tandemachse [kg]	20.000	-
Zul. Gesamtgewicht 25 km/h (StVZO) Tridemachse [kg]	26.000	26.000
Leistungsbedarf PS		
mit Schaltgetriebe 12,8/23 U/min	-	170 / 180 / 190
mit Schaltgetriebe 14,4/26 U/min	140 / 150 / 160	-
mit Schaltgetriebe 16,7/30 U/min	160 / 170 / 180	-
Leistungsbedarf kW		
mit Schaltgetriebe 12,8/23 U/min	-	125 / 132 / 139
mit Schaltgetriebe 14,4/26 U/min	103 / 110 / 117	-
mit Schaltgetriebe 16,7/30 U/min	117 / 125 / 132	-
Achse		
Spurweite [mm]	1.730	1.800
Achsabstand [m]	1.360	1.360
Behälter		
Behälterwandstärke [mm]	8	8
Bodenplatte [mm]	20	20
Behälterlänge Innenmaß inkl. Überlaufring [m]	7,48	8,09
Fahrzeughöhe in Abhängigkeit der Bereifung bei Tandemachse		
435/50 R 19.5, Spur 1930 mm [m]	2,90 / 3,08 / 3,26	-
235/75 R 17,5 Zwilling [m]	2,78 / 2,96 / 3,14	-
455/45 R 22,5 [m]	2,96 / 3,14 / 3,32	-
Fahrzeughöhe in Abhängigkeit der Bereifung bei Tridemachse		
235/75 R 17,5 Zwilling, Spur 1720 mm [m]	2,78 / 2,96 / 3,14	3,12 / 3,30 / 3,48
435/50 R 19,5 [m]	2,90 / 3,08 / 3,26	3,20 / 3,80 / 3,56
455/45 R 22,5, Spur 1720 mm [m]	2,96 / 3,14 / 3,32	3,26 / 3,44 / 3,62

Technische Änderungen vorbehalten



www.strautmann.com

B. Strautmann & Söhne GmbH u. Co. KG



Bielefelder Straße 53
D-49196 Bad Laer
Tel.: +49(0)5424/802-0
info@strautmann.com
www.strautmann.com